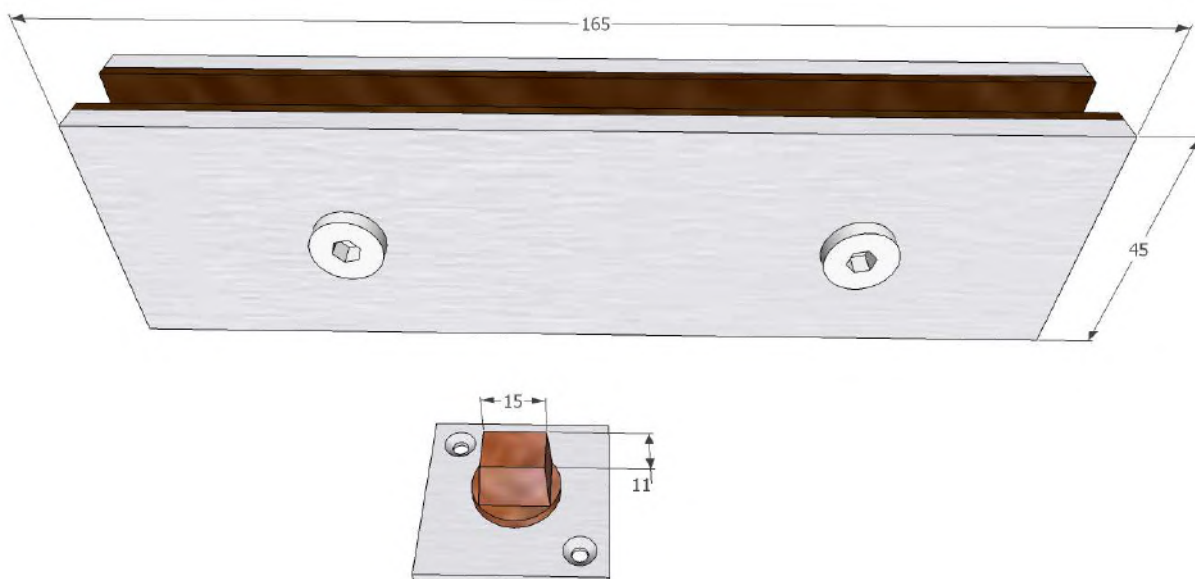


Dobradiça Inferior **código 72B** - Esta dobradiça é utilizada em reposição, quando encontrar uma dobradiça com estas dimensões, é sempre bom conferir as medidas do eixo da mola para que vc possa substituir a dobradiça e caso tenha que substituir a mola passar para seu fornecedor de mola estas dimensões de eixo.

VISTA SUPERIOR DA FERRAGEM



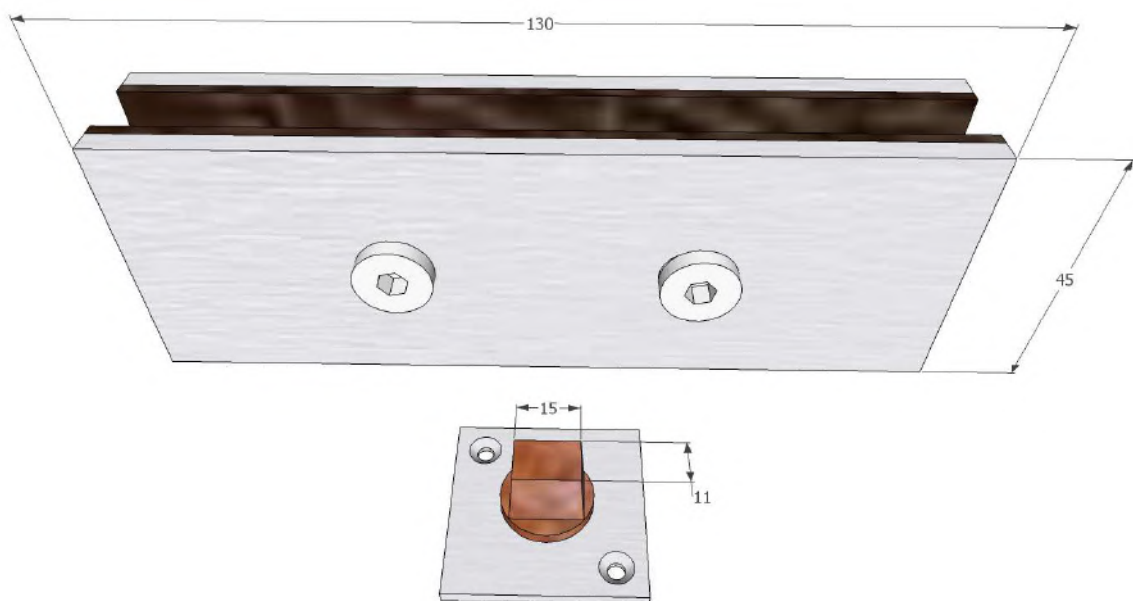
VISTA INFERIOR DA FERRAGEM



MANUAL DE UTILIZAÇÃO DE DOBRADIÇA PARA PORTA DE VIDRO COM MOLA

Dobradiça Inferior **código 2110** - Dobradiça para mola de piso Blindex Linha 2000, também utilizada para reposição, observe o modelo da dobradiça e caso as medidas da ferragem for conforme desenho, orientar seu fornecedor de mola para que forneça a mola conforme desenho do eixo abaixo.

VISTA SUPERIOR DA FERRAGEM

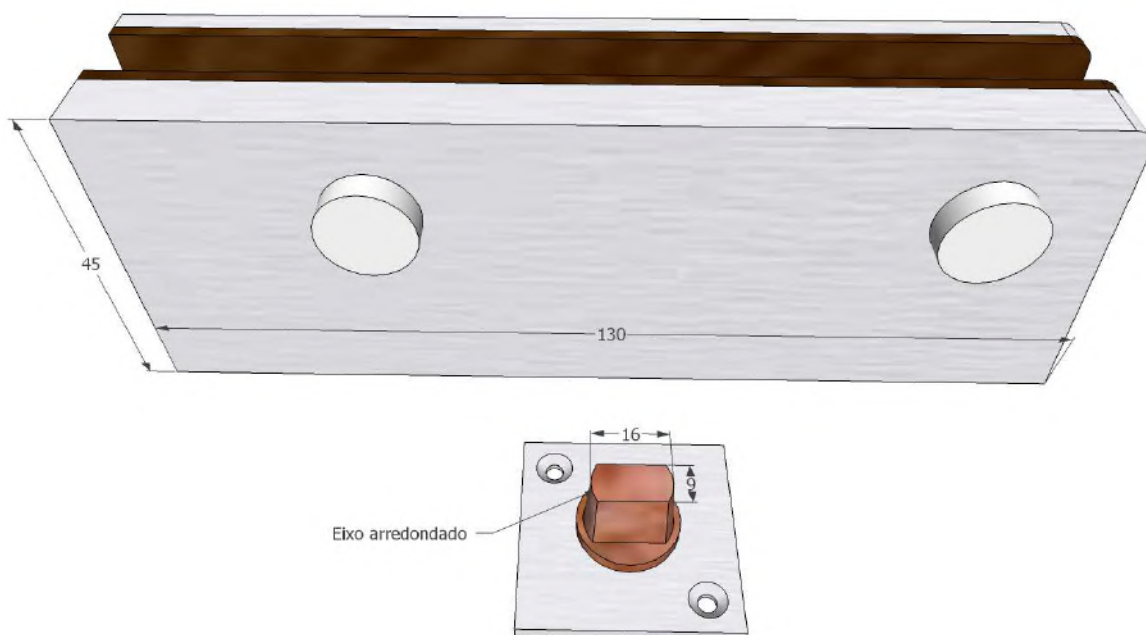


VISTA INFERIOR DA FERRAGEM



Dobradiça Inferior **código 3110** - Dobradiça inferior para mola de piso Blindex Linha 3000, utilizada em instalações novas, quando fizer substituição de mola de piso passar para o fornecedor de mola as medidas do eixo conforme desenho abaixo.

VISTA SUPERIOR DA FERRAGEM



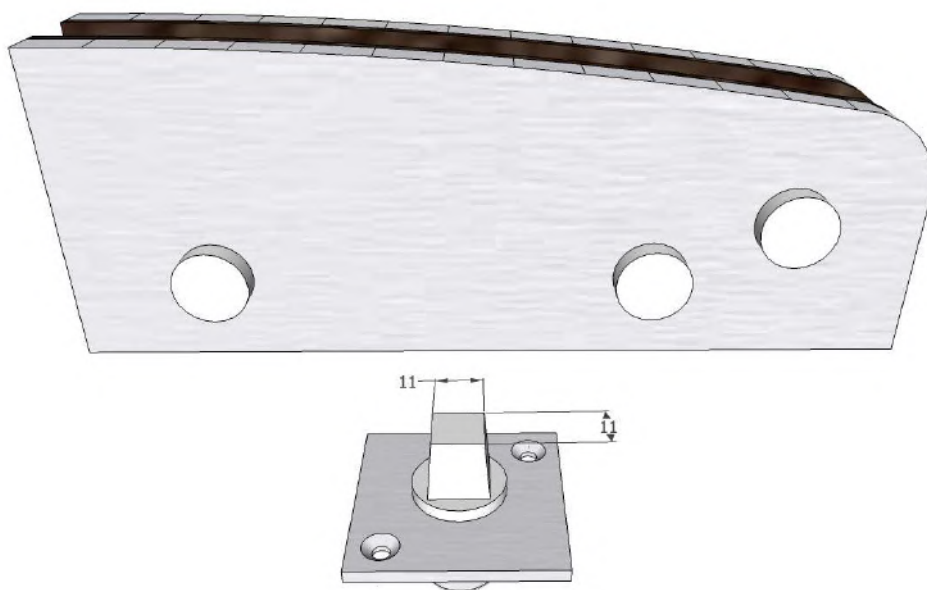
VISTA INFERIOR DA FERRAGEM



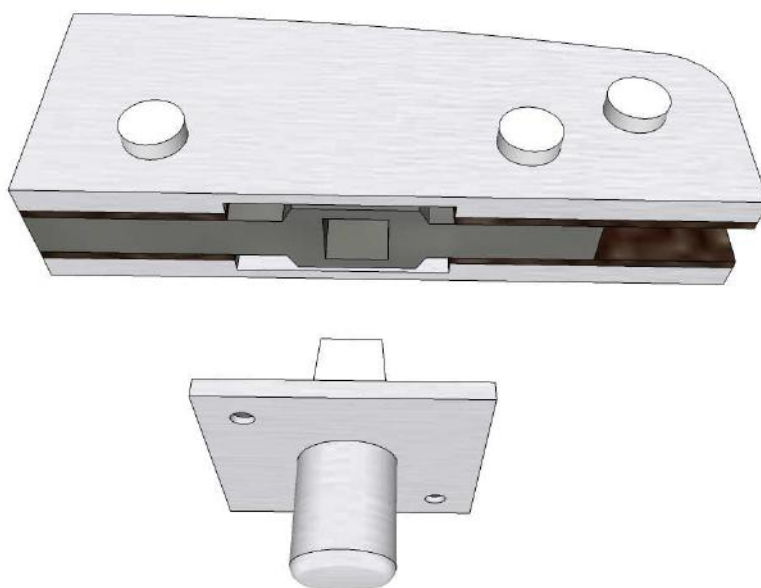
MANUAL DE UTILIZAÇÃO DE DOBRADIÇA PARA PORTA DE VIDRO COM MOLA

Dobradiça Inferior **código 1103** - Dobradiça inferior para mola de piso Linha Santa Marina, esta dobradiça, é uma das mais utilizadas no mercado, o eixo da mola para esta dobradiça é de fácil identificação pois tem o eixo quadrado, conforme desenho abaixo.

VISTA SUPERIOR DA FERRAGEM



VISTA INFERIOR DA FERRAGEM



NUNCA UTILIZE DOBRADIÇA COM EIXO DE MOLA OU MANCAL DIFERENTE DO MODELO DA DOBRADIÇA, ISSO PODE OCASIONAR A QUEBRA DO VIDRO E DESGASTE EXCESSIVO NA DOBRADIÇA VINDO A QUEBRAR.