

## Componentes do kit 08



1013SG - Pivô Inferior para dobradiça 1103 Sul - 2 pçs



1103SG - Dobradiça Inferior para 1013S - 2 pçs



1201S - Mancal Superior com pino invertido - 2 pçs



1101S - Dobradiça Superior para 1201S - 2 pçs



1520 - Fechadura para porta Pivotante - 1 pç



1531G - Contra Fechadura para Alvenaria - 1 pç



1335G - Trinco sem miolo - 1 pç



1038G - Capuchinho p/ trinco c/ furo 10mm - 1 pç



K101 - Calço da dobradiça superior 1101S Incluso na pç

### NOTA:

O CALÇO DA DOBRADIÇA SUPERIOR 1101S, É UM PRODUTO EXCLUSIVO DA GLASSPEÇAS, PATENTEADO E SÓ É FORNECIDO COM A DOBRADIÇA 1101/1101S NÃO PODENDO SER VENDIDO SEPARADAMENTE.

ITEM ADICIONADO AO KIT SEM NENHUM CUSTO ADICIONAL AO PRODUTO.

# FOLGAS DO VIDRO

As folgas recomendadas pela Glasspeças para aplicação correta do kit 08 são as seguintes:

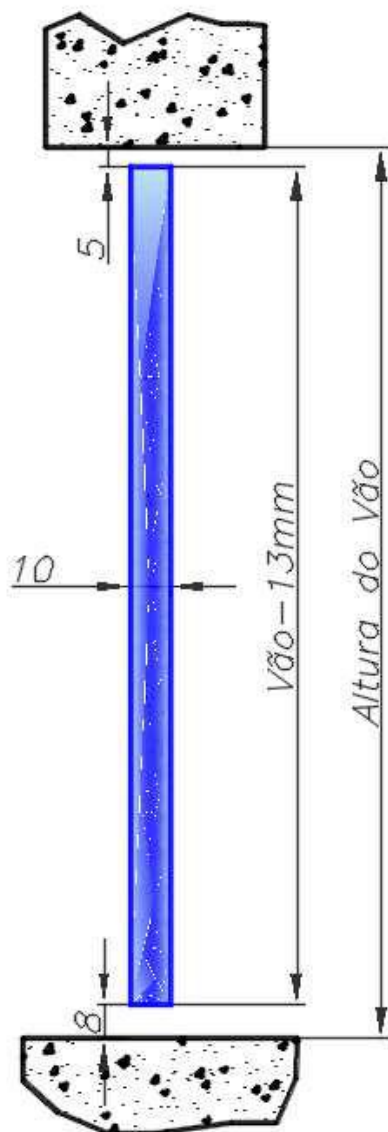
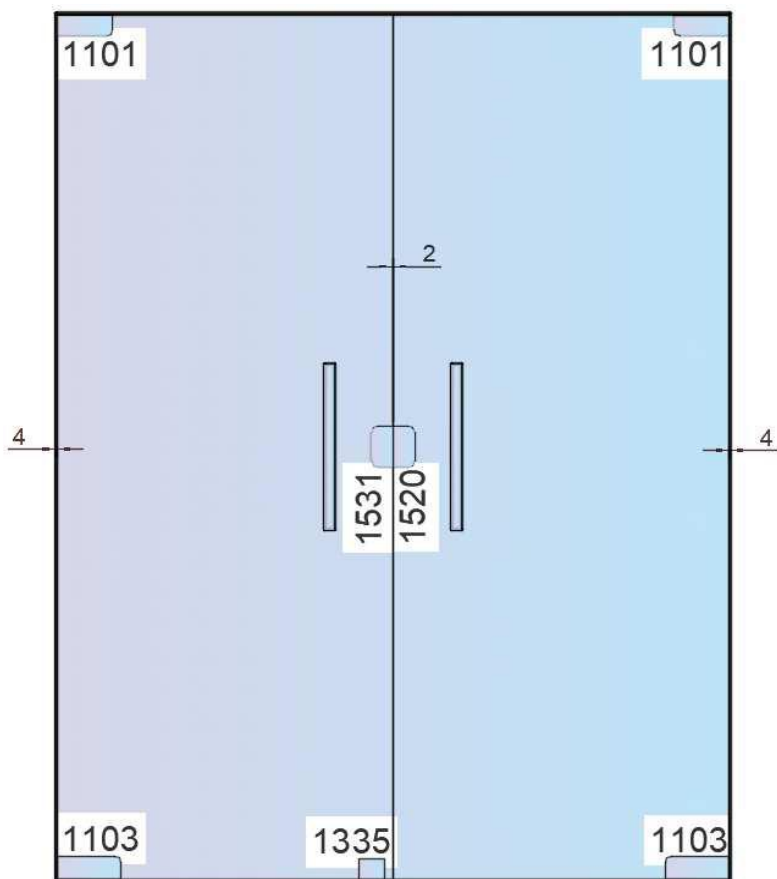
Entre o piso e o vidro = mínimo 8 e máximo 10mm

Entre Teto e vidro = mínimo 3 e máximo 5mm

Entre parede e vidro = mínimo 3 e máximo 5mm

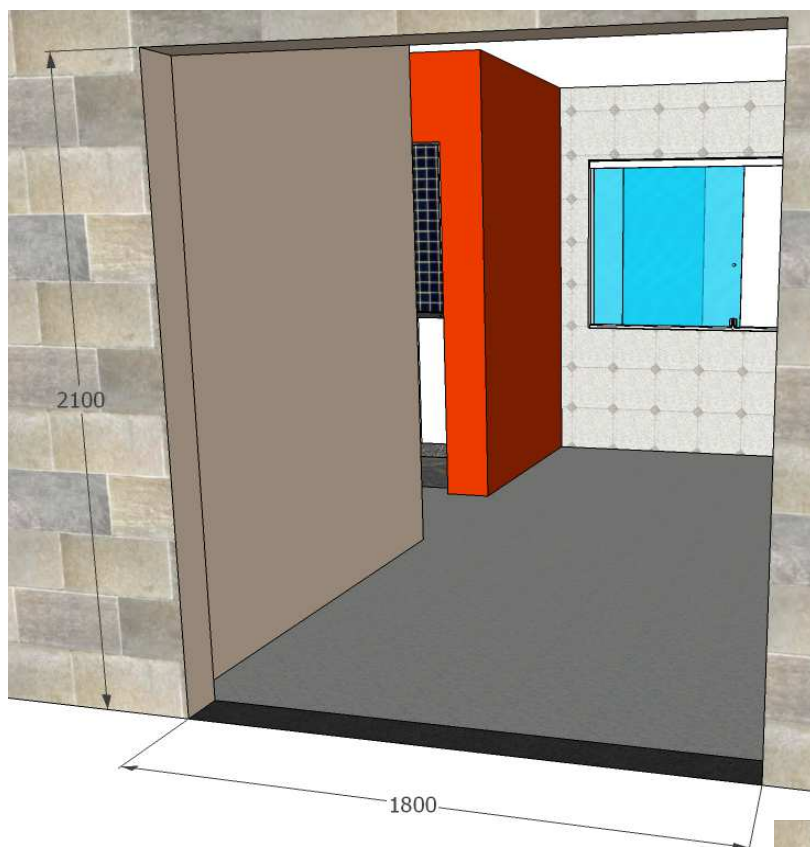
Entre Vidro e Vidro = mínimo 2 e máximo 3mm

Estas folgas foram dimensionadas para melhor atender a fixação da ferragem com o vidro, observe que conforme a folga é superdimensionada a área de contato da ferragem com o vidro diminui, fazendo com que o vidro venha a desregular e causar retrabalho na instalação.

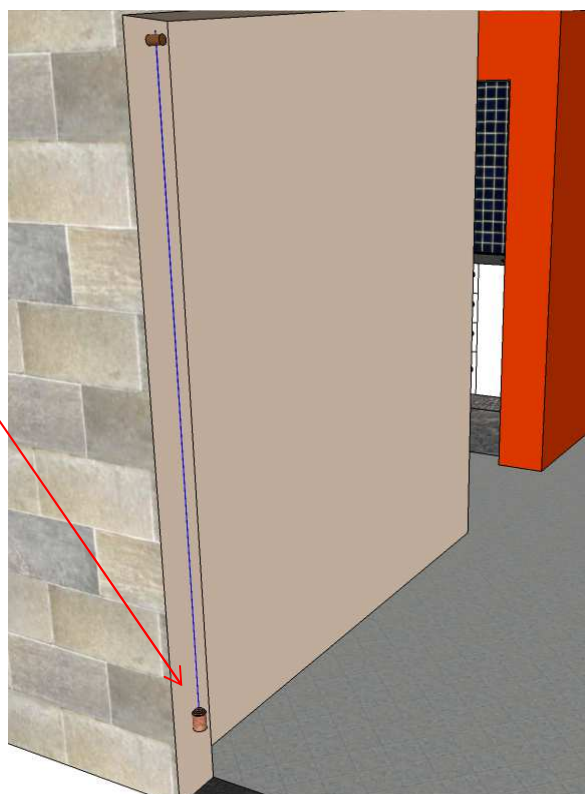


# Conferência do vão

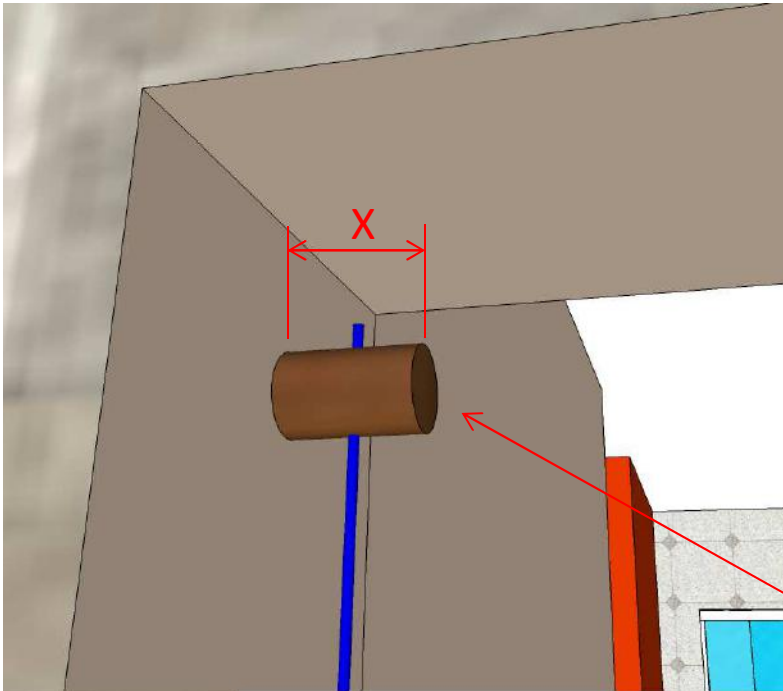
**PASSO 1 -**  
ANTES DE INICIAR QUALQUER INSTALAÇÃO, DEVEMOS PRIMEIRO CONFERIR AS MEDIDAS DO PROJETO COM AS MEDIDAS DO VÃO PRONTO, VERIFICAR O PRUMO DAS PAREDES PARA DETERMINAR POR ONDE IREMOS COMEÇAR NOSSA INSTALAÇÃO  
ISSO EVITA RETRABALHO DESNECESSÁRIO DURANTE A INSTALAÇÃO.



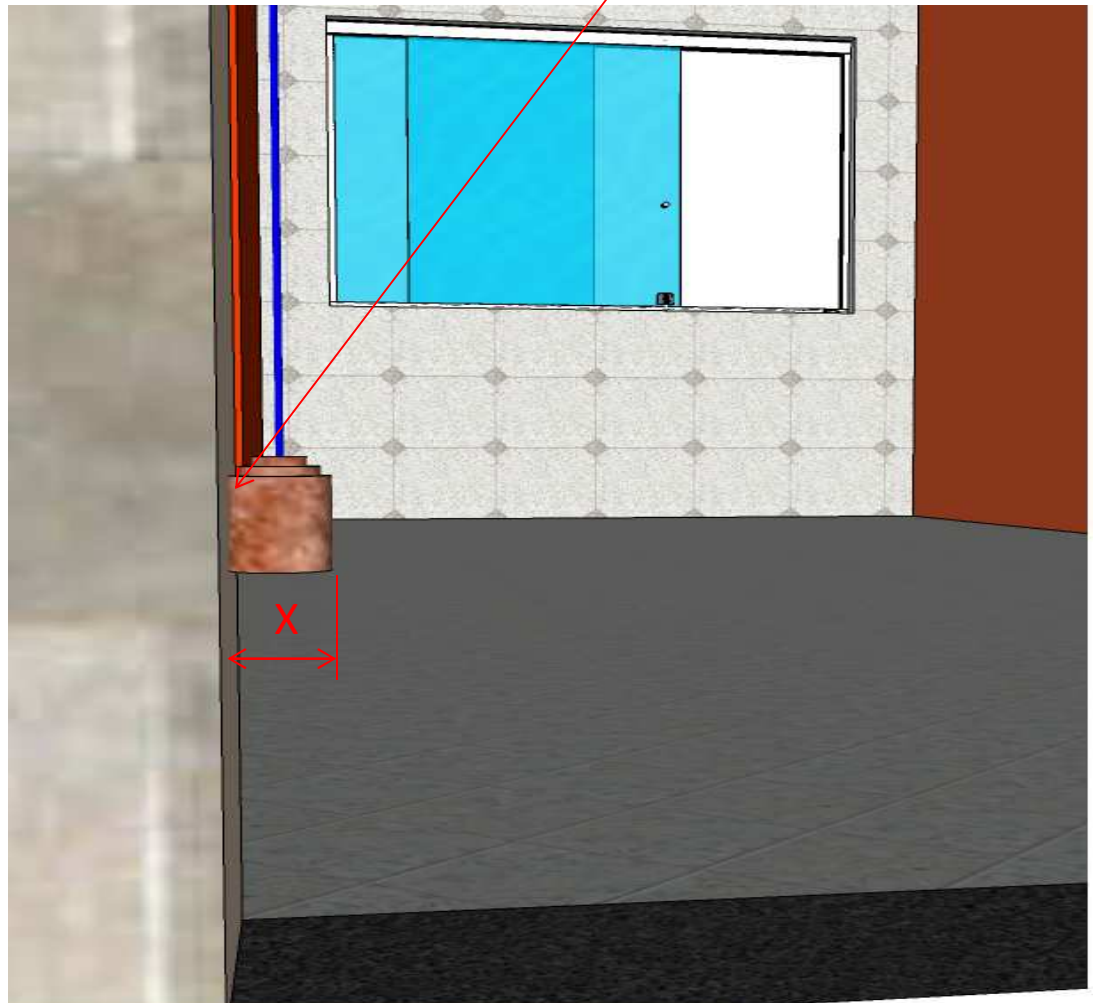
**PASSO 2**  
Com o prumo de encosto verificamos as condições de esquadro do vão.



Para utilização do prumo de encosto, encostamos o "TACO" na parede.  
Como ele tem a mesma largura do peso cilíndrico, verificamos em que condições se encontra a parede.



O peso cilíndrico deve facear a parede de forma que não encoste totalmente na parede e nem fique afastado da parede.





Fazemos isso nas duas paredes, conforme desenho abaixo.



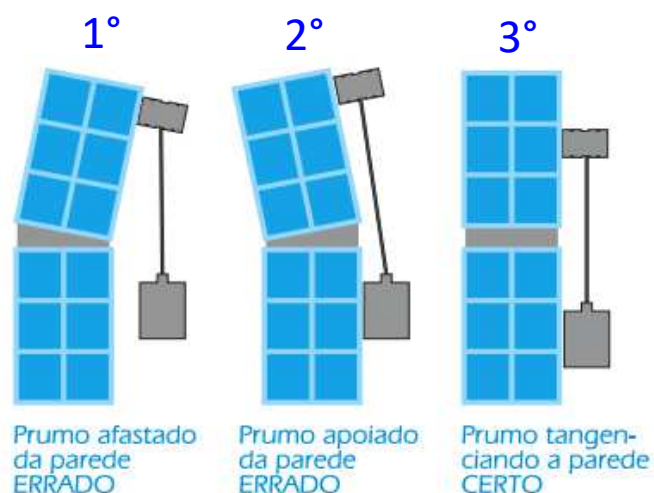
Ao conferirmos os prumos das paredes, podemos identificar por onde devemos começar nossa marcação.

1° - Então se o "cilindro" estiver afastando da parede, temos que iniciar nossa marcação por cima.

2° - Mas se o "cilindro" estiver encostado na parede ao ponto de termos que afastar o "taco" da parede para que o cilindro fique faceando a parede, então temos que iniciar a marcação pelo piso.

3° - Caso não esteja acontecendo nenhuma das situações acima, podemos entender então que nossa parede está no prumo e neste caso podemos começar tanto por cima como por baixo.

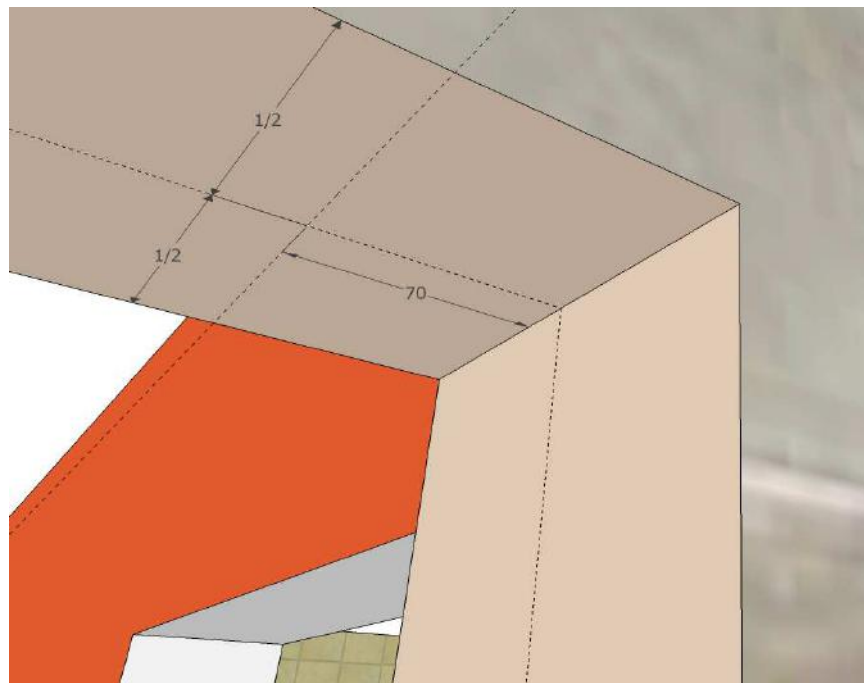
Em nosso exemplo iniciaremos pela parte de cima.



# Iniciando a Instalação

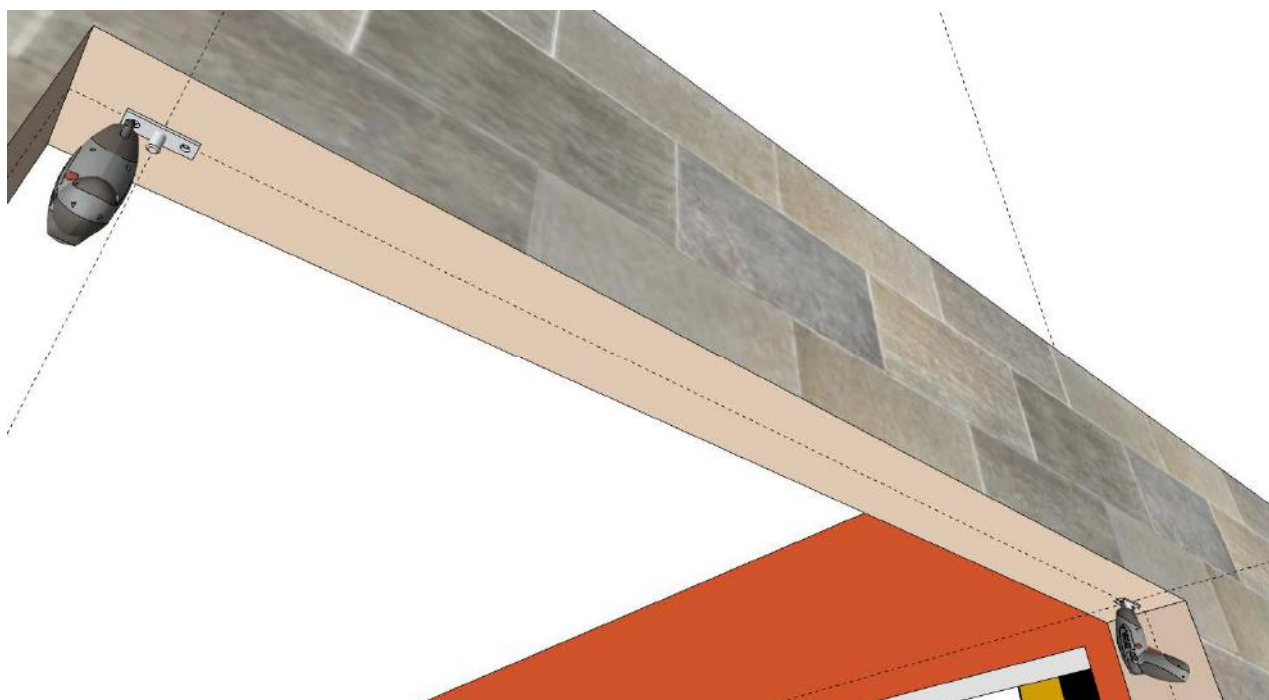
## PASSO 2:

Vamos então marcar a posição em iremos fixar o mancal superior 1201S.



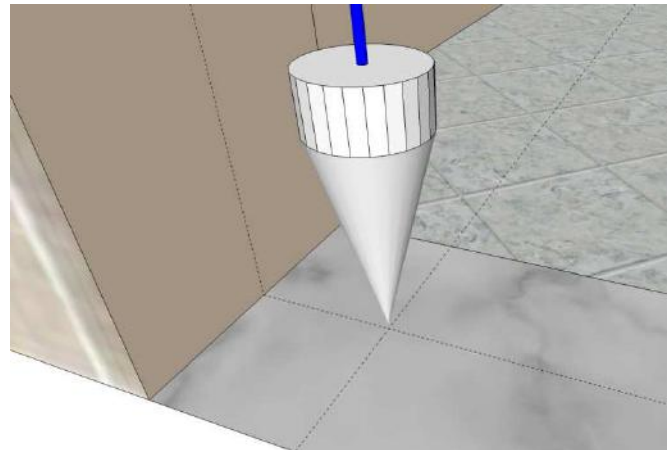
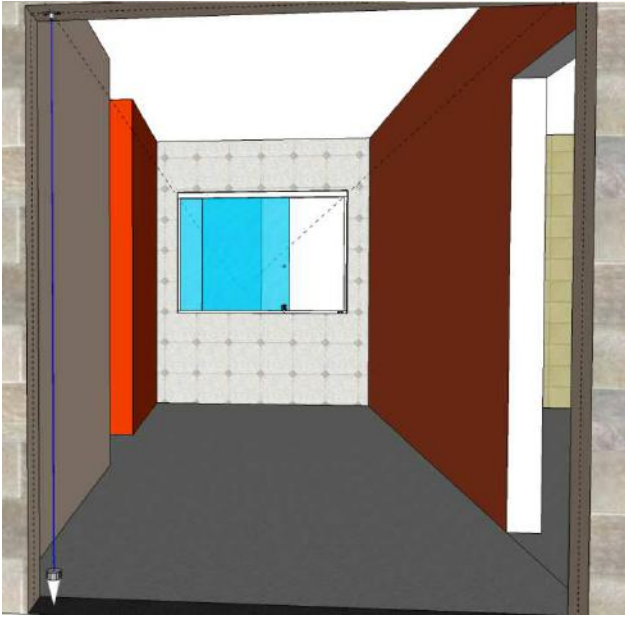
## PASSO 3:

Feito a marcação conforme desenho, podemos então furar e fixar os mancais 1201S.



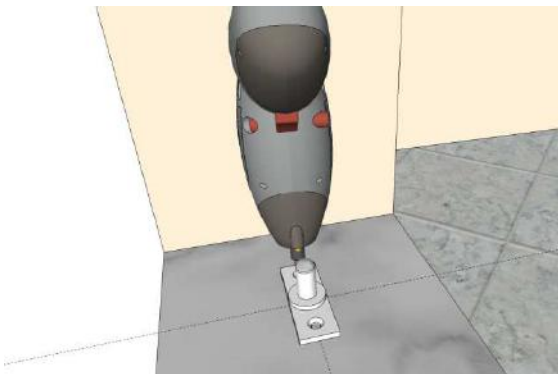
**PASSO 4:**

Agora vamos utilizar o prumo de centro, transferindo então o ponto de giro do mancal 1201S para o piso. (Para utilização do prumo de centro, verifique nosso manual de utilização desta ferramenta)



**PASSO 5:**

Vamos então posicionar o mancal inferior 1013S conforme figura abaixo, e fazer a marcação e posteriormente furar e fixar.

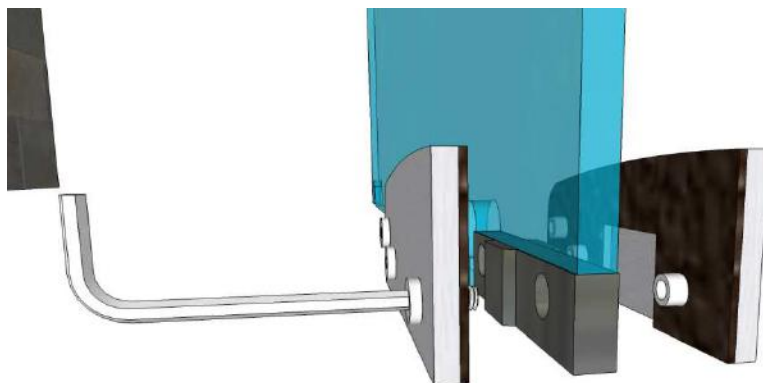


Faça o mesmo do outro lado.

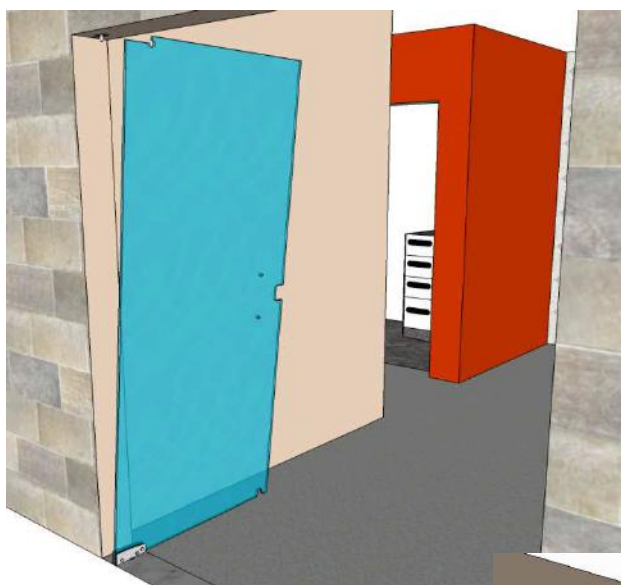




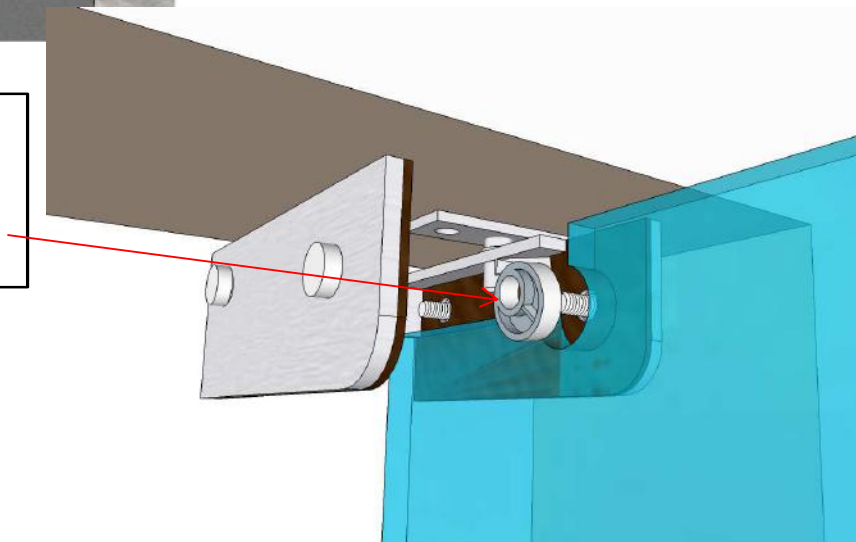
**PASSO 6:**  
Próximo passo, será fixar a dobradiça inferior no vidro conforme figura abaixo.



**PASSO 7:**  
Com a dobradiça já fixada ao vidro, vamos então encaixar a porta no mancal inferior 1013S, na posição aberta para que fique fácil o acesso a colocação da 1101S, que é a dobradiça superior.



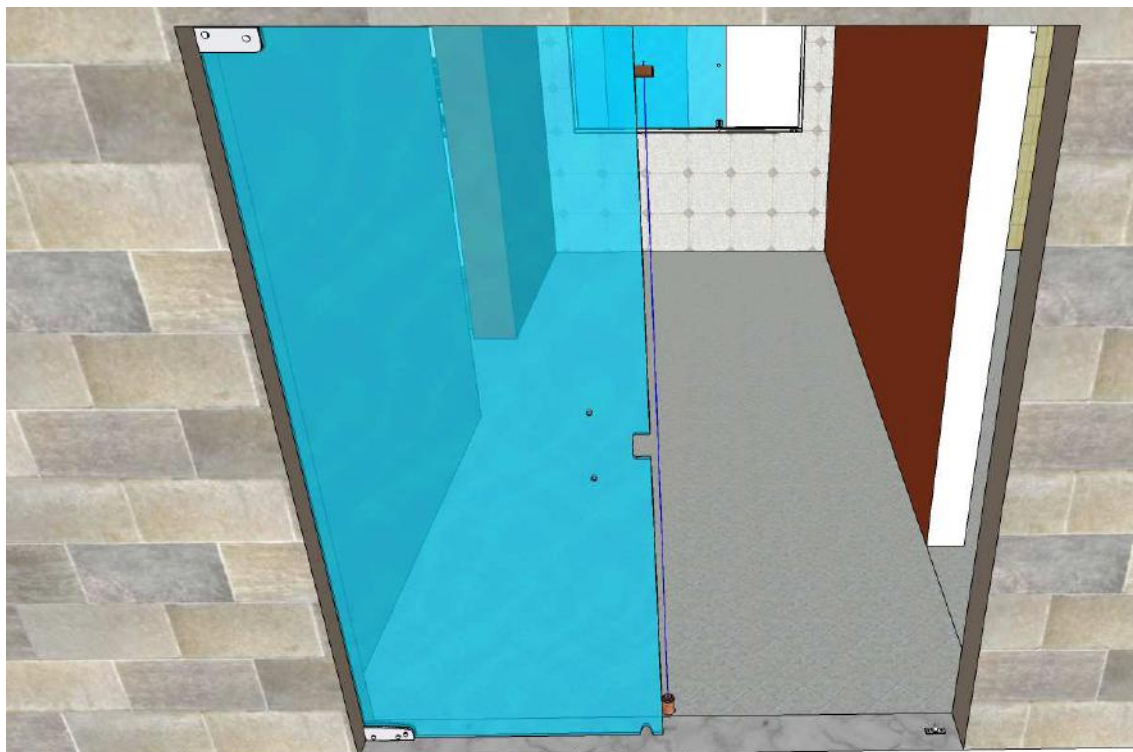
Não se esqueça de posicionar o calço excêntrico na ferragem de forma que fique apoiado no recorte do vidro.



**PASSO 8:**

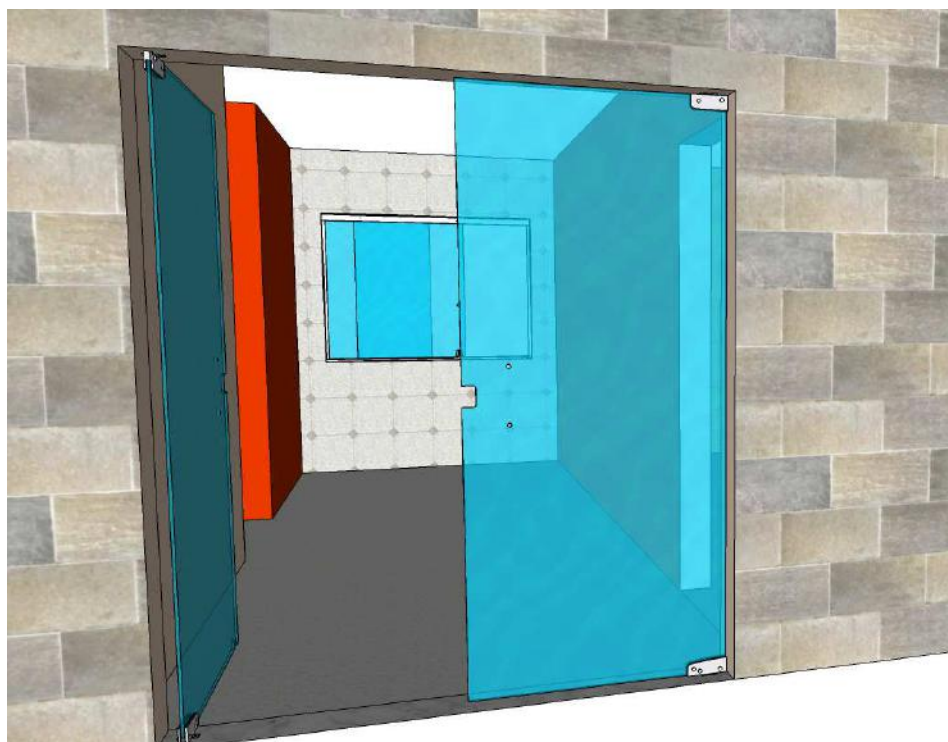
Com o vidro fixado, vamos então conferir o prumo, e verificar se a porta precisa ser ajustada.

Veja que se vc aprumar uma folha, ao posicionar a outra folha, será mais fácil para ajustar, pois terá que mexer somente em uma porta.



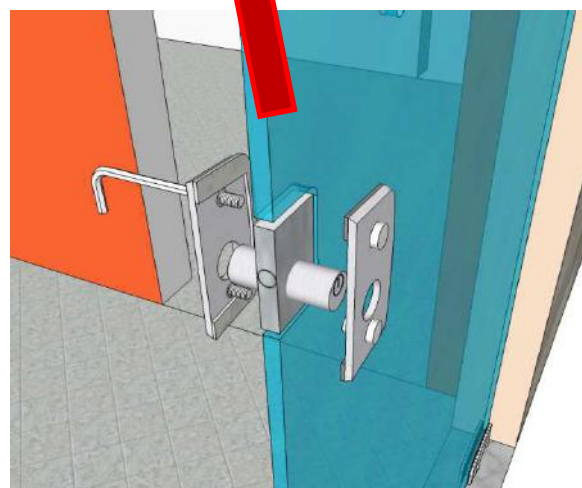
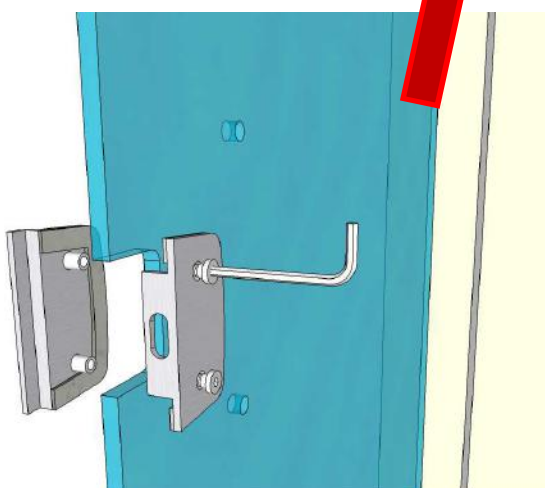
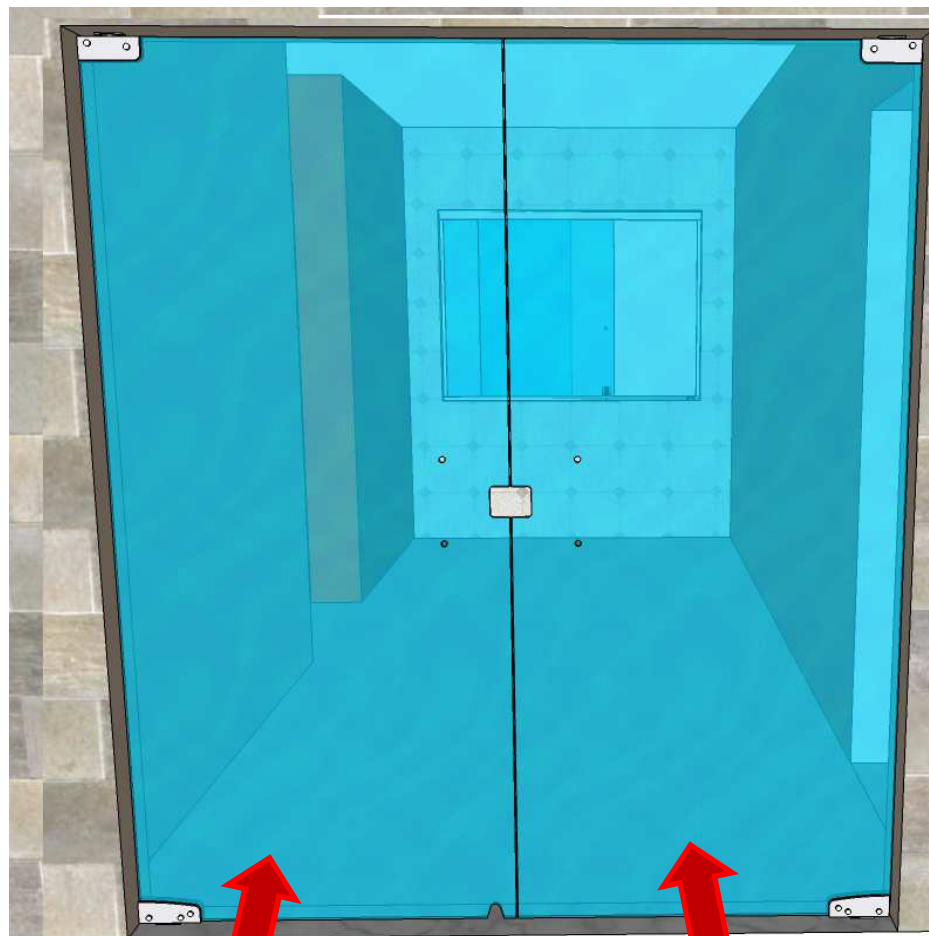
**PASSO 9:**

Repita o mesmo procedimento na outra folha.



**PASSO 10:**

Com as duas portas fechadas, verificamos as folgas laterais, centrais, inferiores e superiores, é essencial que fique as folgas iguais de ambas as portas e alinhadas entre si.



**PASSO 11:**

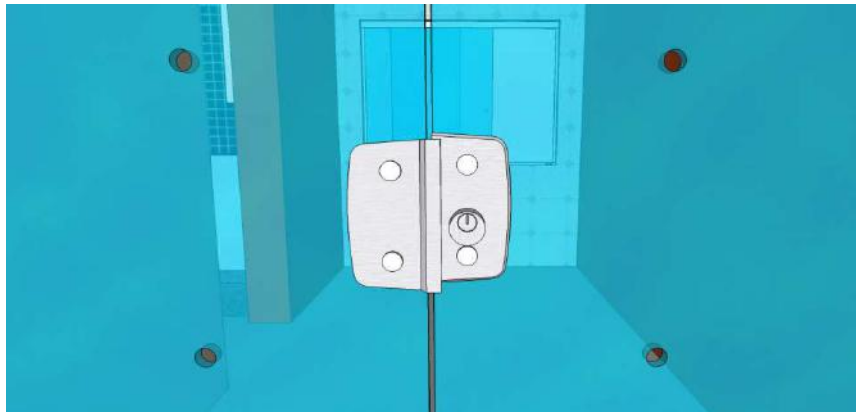
Após ajustado os vidros, vamos agora colocar a fechadura e contra fechadura.

Para isso temos que tomar o seguinte cuidado:

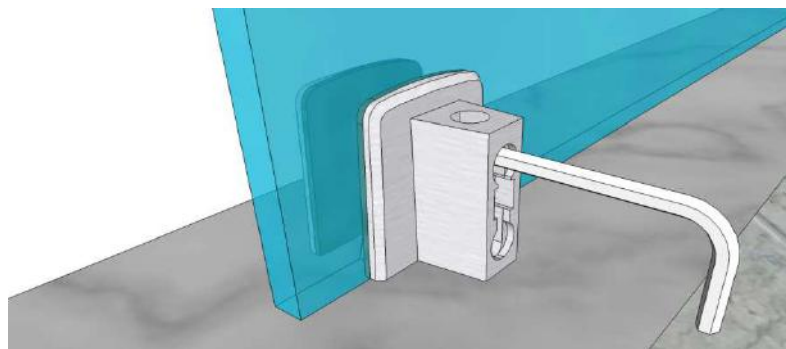
Fechadura na folha que não tem o recorte do trinco inferior.

Contra fechadura será na folha que tem o recorte do trinco inferior.

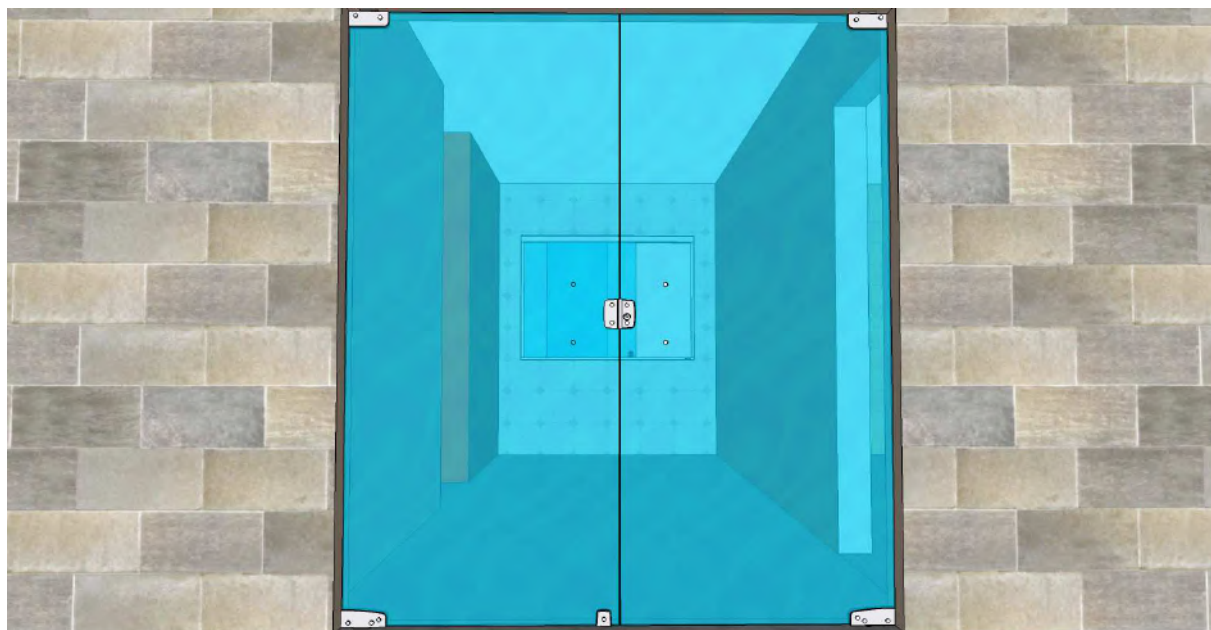
**PASSO 12:**  
Verifique o alinhamento da fechadura com a contra e faça o ajuste necessário.



**PASSO 13:**  
Coloque o trinco de piso.

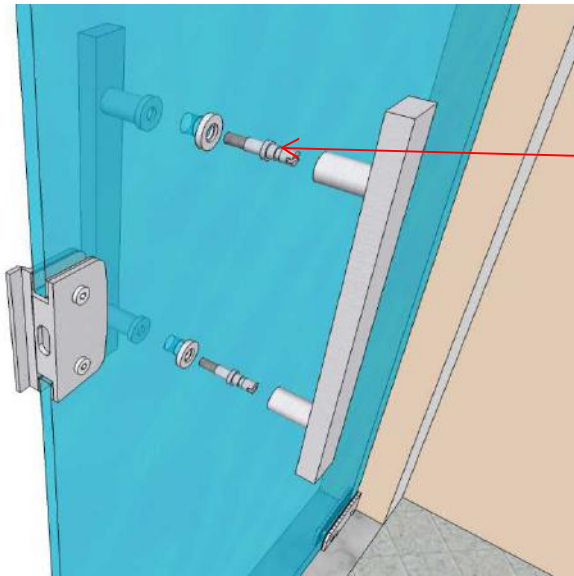


Próximo passo agora, fixação dos puxadores.



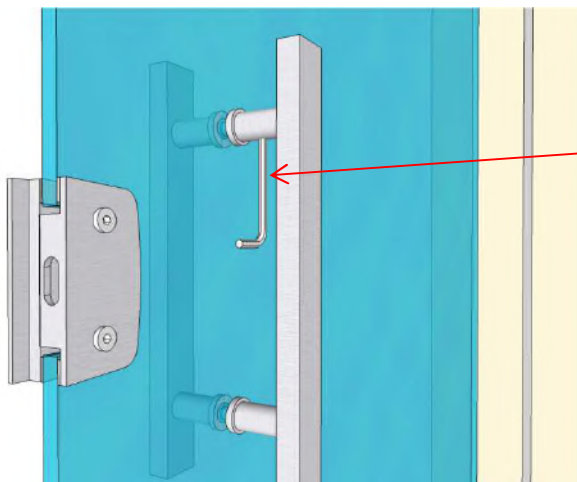
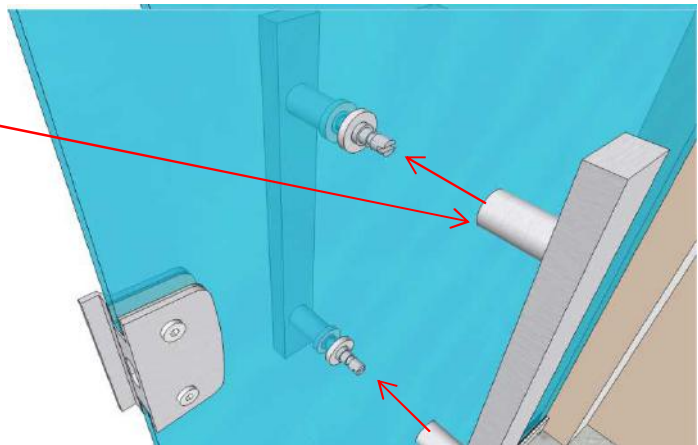


**PASSO 14:**  
**Fixando o puxador.**



Utilize o parafuso do puxador posicionando pelo lado interno da porta, e parafuse na alça conforme figura ao lado

Fixe a alça interna encaixando nos parafusos que prendem a alça externa.

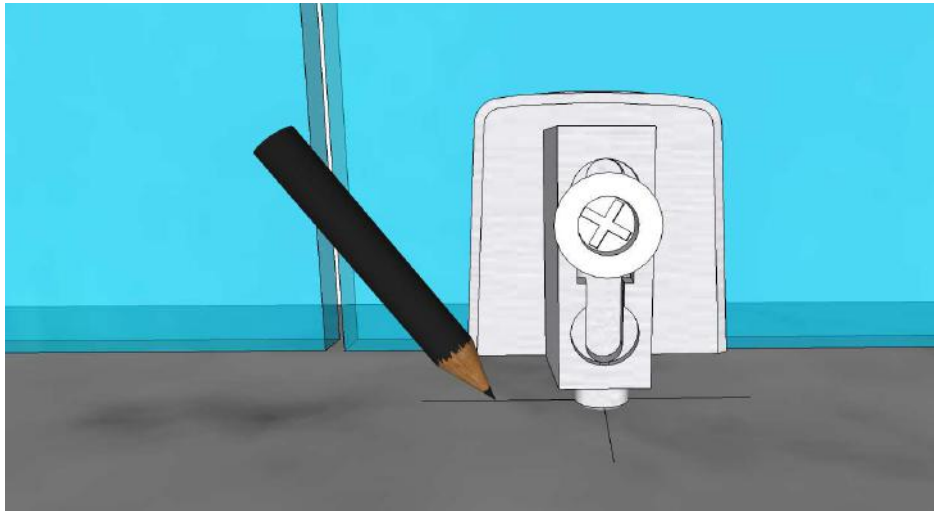


Com uma chave Allen de 1/8" prenda a alça de maneira que fique firme. Aperte somente o necessário.



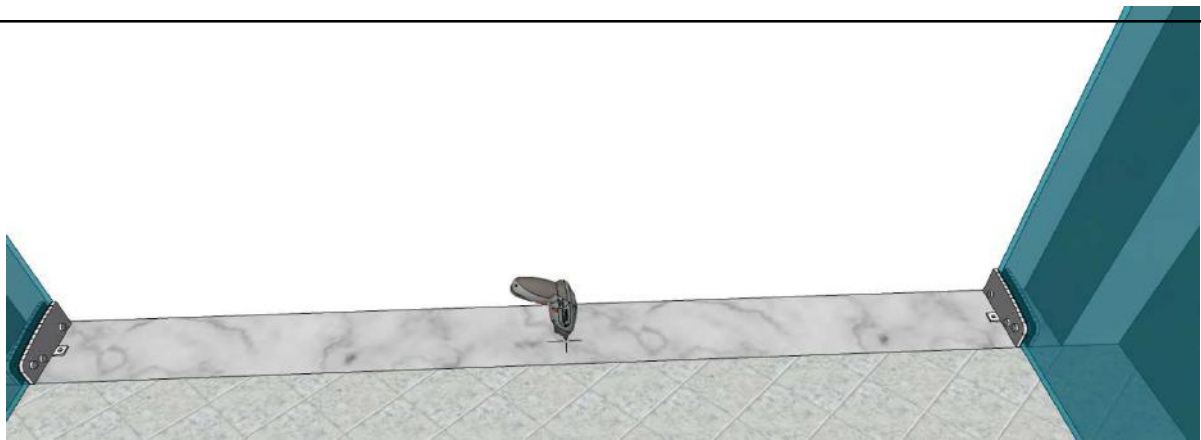
**PASSO 15:**

Vamos agora marcar a posição do capuchinho 1038.  
Com um lápis e as duas portas fechadas e alinhadas, marcamos a posição em que o pino do trinco encosta no piso.



**PASSO 16:**

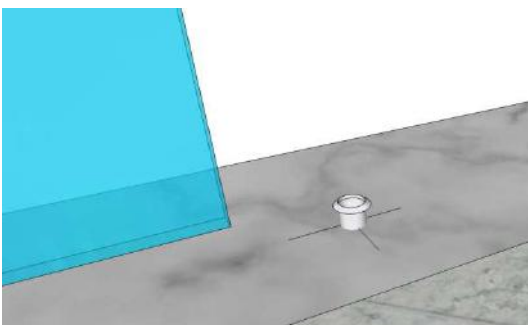
Atenção, nunca fure direto com a broca da medida do capuchinho, comece furando com uma broca de 5 ou 6mm e vai aumentando até atingir a medida do capuchinho. Isso pode evitar diversos transtornos como o caso da quebra da soleira, sem contar que exige menos esforço da furadeira e aumenta a vida útil da broca.

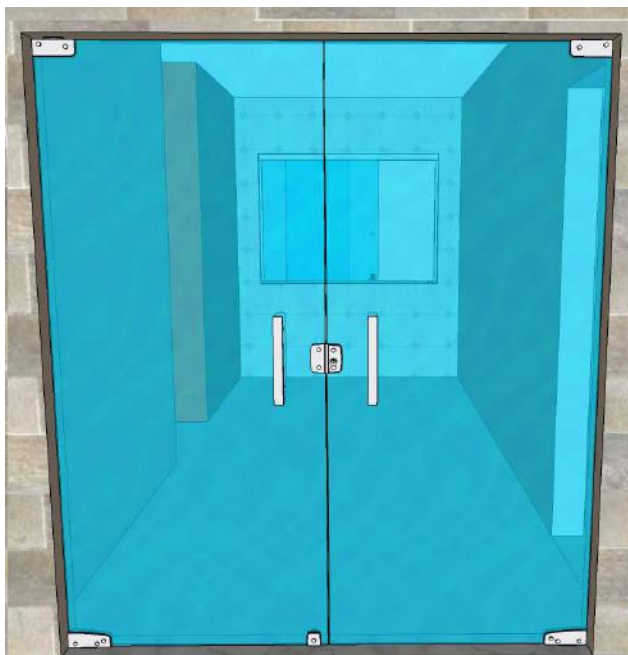


**PASSO 17:**

Encaixe o capuchinho no furo e aperte de modo que ele entre com pressão.

Nunca deixe que esse capuchinho fique frouxo, se for necessário utilize uma cola específica para fixação desta peça.





Faça os testes de abertura e fechamento das duas folhas e verifique se está tudo funcionando perfeitamente e confira os apertos dos parafusos.



**NOTA: A GLASSPEÇAS RECOMENDA QUE TODAS AS INSTALAÇÕES DE VIDRO TEMPERADO AUTO PORTANTE SEJA FEITO CONFORME A NORMA NBR 7199 PARA SEGURANÇA DE SEUS USUÁRIOS E GARANTIA DE SEUS PRODUTOS.**

**VERIFIQUE AS TOLERÂNCIAS DAS FERRAGENS ANTES DE EXECUTAR SEU PROJETO, CASO TENHA ALGUMA APLICAÇÃO QUE NÃO ATENDA AS SUAS ESPECIFICAÇÕES, ENTRE EM CONTATO COM O DEPARTAMENTO TÉCNICO DA GLASSPEÇAS QUE NOSSOS TÉCNICOS IRÃO TE ORIENTAR QUANTO A UTILIZAÇÃO DOS PRODUTOS CORRETAMENTE.**

**ESTAMOS A DISPOSIÇÃO PARA MELHOR ATENDÊ-LOS.**

**VENDAS: +55 11 5670-9900 - EMAIL. [vendas@glasspecas.com.br](mailto:vendas@glasspecas.com.br)**

**Dpto Técnico: 11 94028-9502 - email. [tecnico@glasspecas.com.br](mailto:tecnico@glasspecas.com.br)**