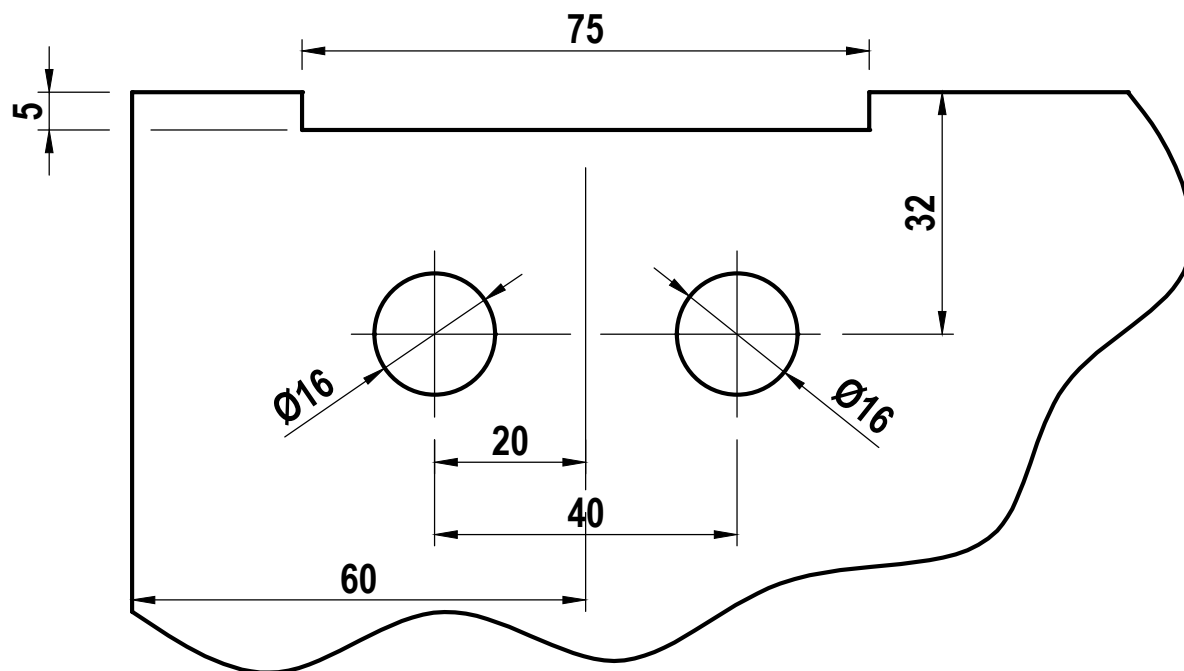
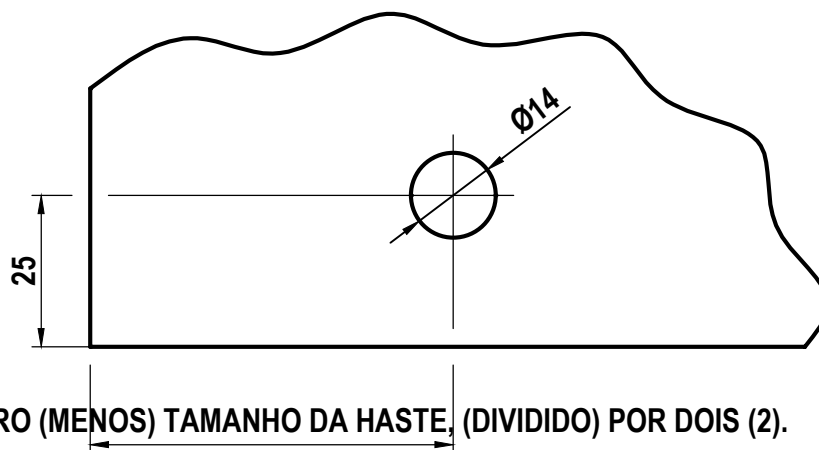


ESCALA  
REAL  
(mm)

**RECORTE DOBRADIÇA MAX-AR V.A.**



**FURO PARA HASTE V.A.**



LARGURA DO VIDRO (MENOS) TAMANHO DA HASTE, (DIVIDIDO) POR DOIS (2).

**MEDIDAS EM MILÍMETROS**

**Glasspeças Indústria e Comércio Ltda.**

*Ferragens e Acessório para Vidro Temperado.*

**Rua:Alto do Bonfim,328 - V.Sta. Catarina - 04382 - 070 - São Paulo - SP.**

**Fone(11) 5670.9900**

**Site: [www.glasspecas.com.br](http://www.glasspecas.com.br) - Email: [glasspecas@glasspecas.com.br](mailto:glasspecas@glasspecas.com.br)**