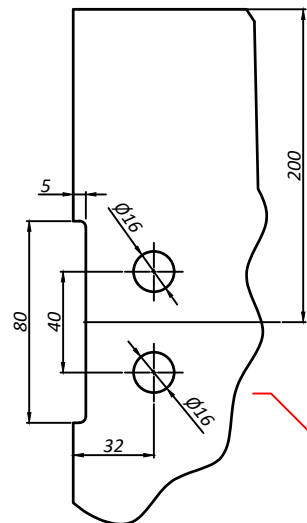
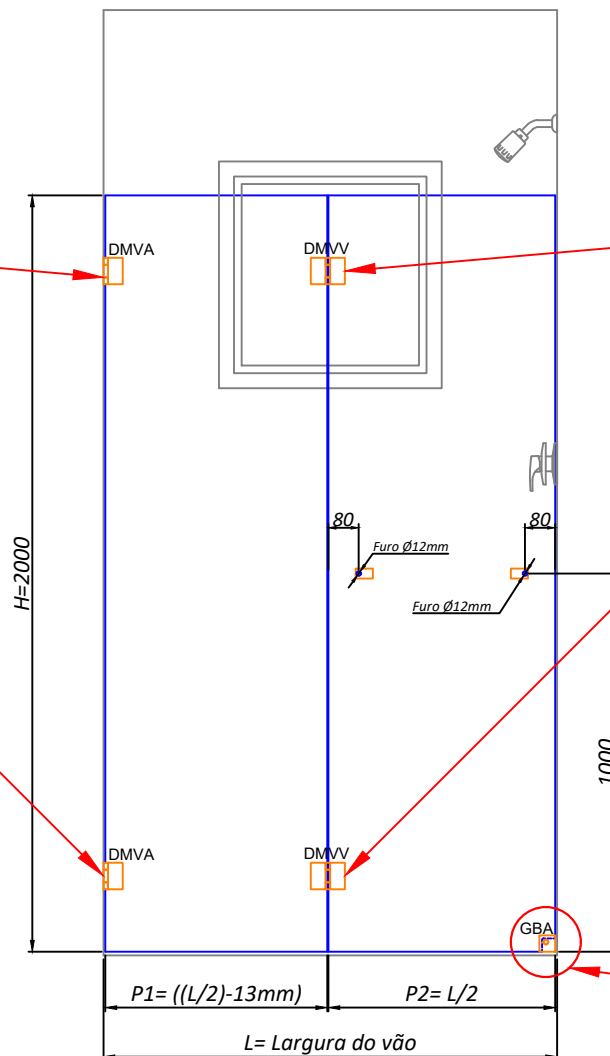
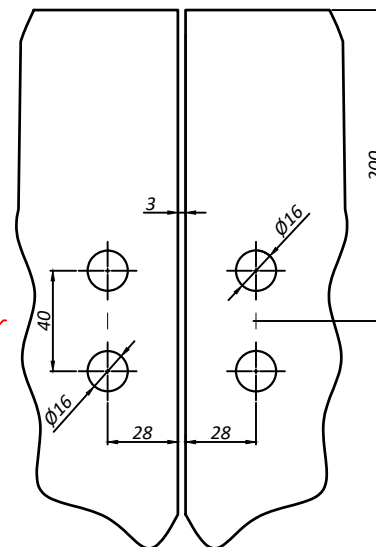


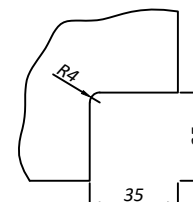
### RECORTE DMVA



### RECORTE DMVV



### GUIA BOX ARTICULADO



Como Calcular as medidas dos vidros:

P1 = Largura total do vão dividido por 2 e o resultado subtrai 13mm.

P2 = Largura total do vão dividido por 2

Legenda:  
 P1 = Porta Menor  
 P2 = Porta Maior  
 HP = Altura da porta  
 L = Largura do vão

ESTE DESENHO É PROPRIEDADE DA EMPRESA GLASSPEÇAS, QUALQUER CÓPIA DESTA SEM PRÉVIA AUTORIZAÇÃO POR ESCRITO EMITIDA PELA DIRETORIA DA EMPRESA, É VIOLAÇÃO DOS DIREITOS DE PROPRIEDADE



RUA ALTO DO BONFIM, 328  
 VILA STA CATARINA - SÃO PAULO  
 CAPITAL - CEP. 04382-070  
 TEL (11) 5670-9900/3474-9900 -  
 www.glasspecas.com.br

Empresa:	<b>GLASSPEÇAS IND. E COM. LTDA</b>		ESCALA:	S/E
Código:	KIT20 - Largura 1200 - Altura 2000	Espessura Vidro:	DATA: 11/08/23	
Descrição:	BOX ARTICULADO ATÉ 2000 DE ALTURA			REVISÃO: 02
Responsável:	Projetista:	Desenhista:	FOLHA:	
Cirilo Paes	Cirilo Paes	Cirilo Paes	1/1	